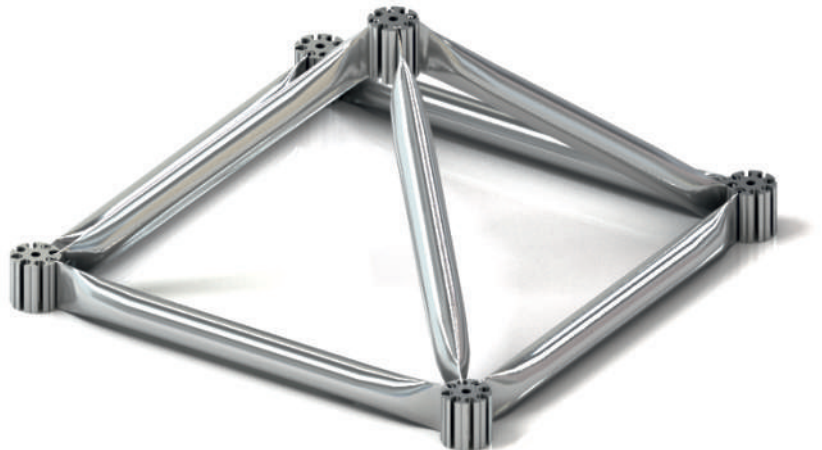
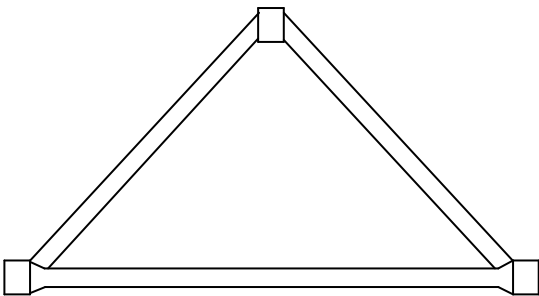
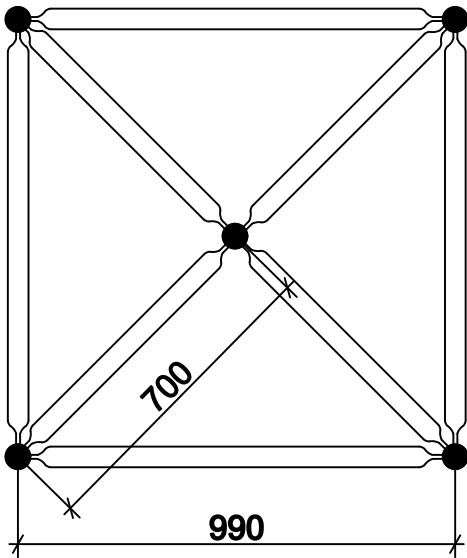
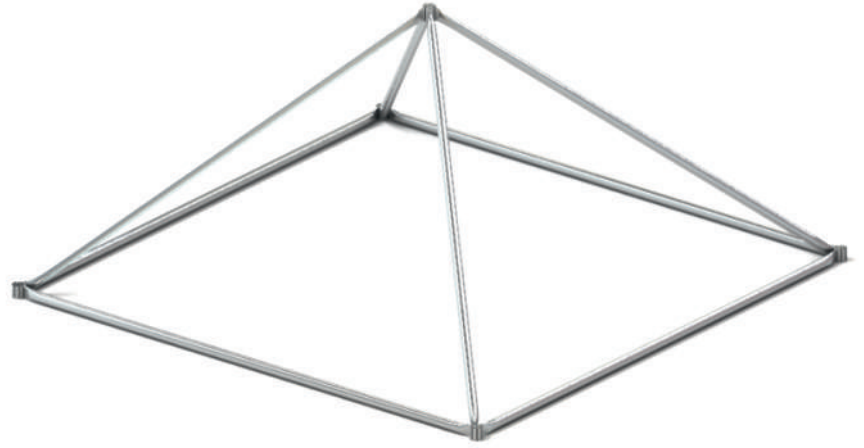
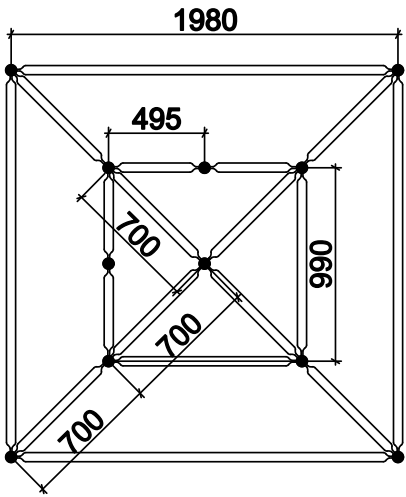


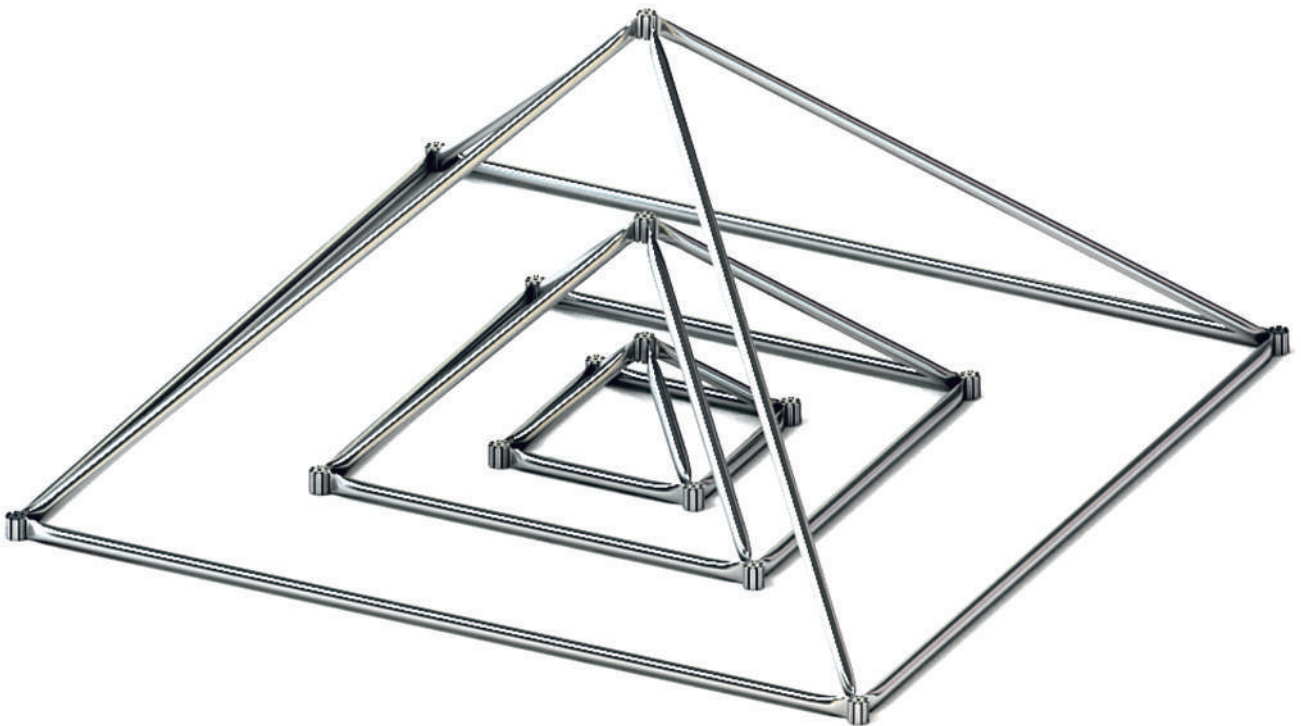
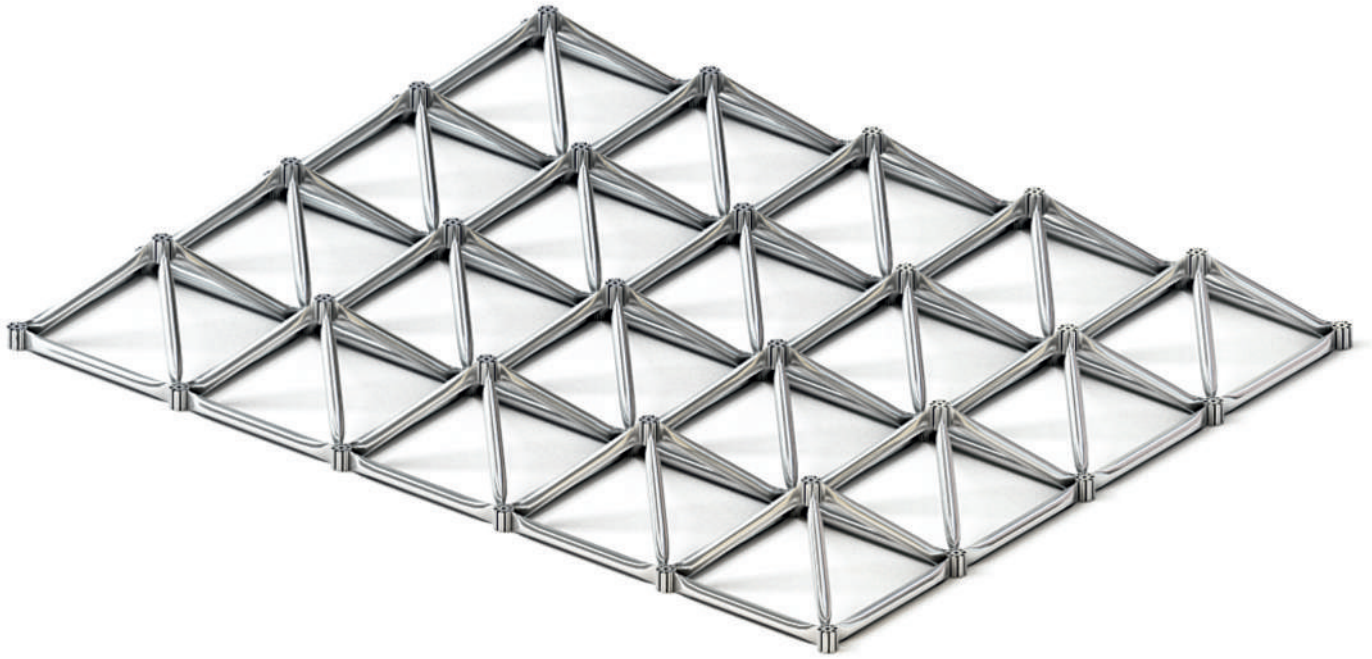


# STRUKTURA

STRUCTURE





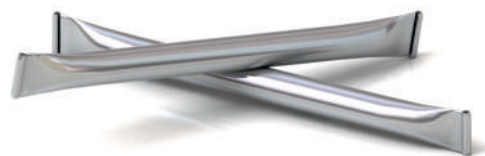
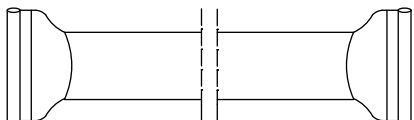


**rurka Ø 35**  
horizontal tube

05.001

Material: aluminium  
Kolor: wg RAL  
L-495, L-700, L-990  
Waga: L 990 - 0,43 kg

Material: aluminium  
Color: RAL palette  
L-495, L-700, L-990  
Weight: L 990 - 0,43 kg

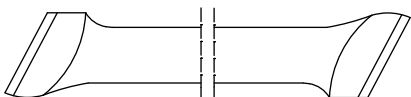


**rurka Ø 28 skos**  
diagonal tube

05.002

Material: aluminium  
Kolor: wg RAL  
L-495, L-700, L-990  
Waga: L 990 - 0,31 kg

Material: aluminium  
Color: RAL palette  
L-495, L-700, L-990  
Weight: L 990 - 0,31 kg

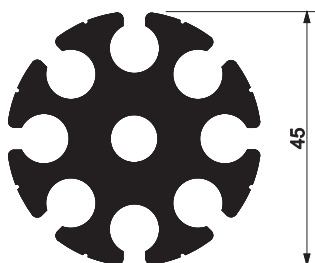


**słupek Ø 45 - złączka**  
connector

05.003

Material: aluminium  
Kolor: wg RAL  
L-53, L-108  
Waga: L 53 - 0,14 kg

Material: aluminium  
Color: RAL palette  
L-53, L-108  
Weight: L 53 - 0,14 kg

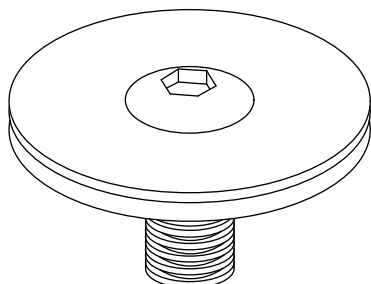


**zaślepka**  
end plate

05.004

Material: stal  
Kolor: wg RAL  
Waga: 0,46 kg

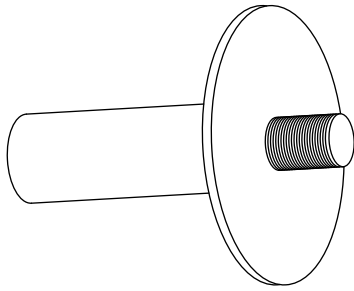
Material: steel  
Color: RAL palette  
Weight: 0,46 kg



## redukcja

coupling pin

05.005



Material: stal  
Kolor: wg RAL

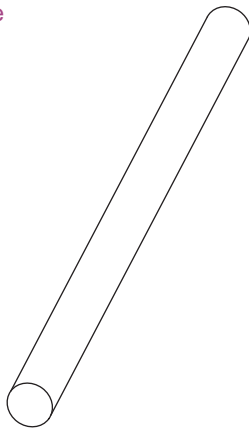
Material: steel  
Color: RAL palette



## blokada

blockade

05.006



Material: aluminium

Material: aluminium

